

HydRO 110

Osmosi Inversa
produzione diretta

HyUltra

Ultrafiltrazione



CARATTERISTICHE

Produzione acqua 110 lt/h

Composizione

- Filtro Polipropilene h 10"
- Filtro a carboni attivi h 10"
- Membrana osmosi h 10"
- Debatterizzatore Raggi UV

Dimensioni

- Larghezza 282 mm
- Altezza 415 mm
- Profondità 75 mm
- Peso complessivo 3,2 Kg

CARATTERISTICHE

Composizione

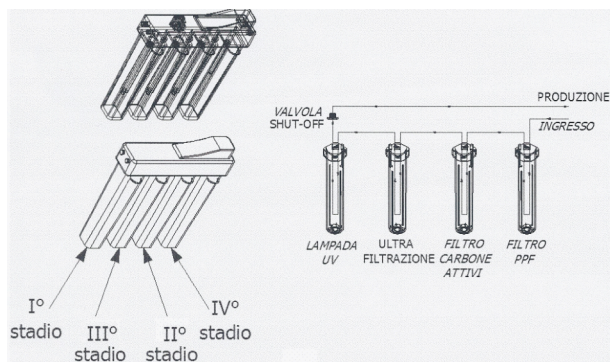
- Filtro Polipropilene h 10"
- Filtro a carboni attivi h 10"
- Filtro a Fibra Cava h 10"
- Debatterizzatore Raggi UV

Dimensioni

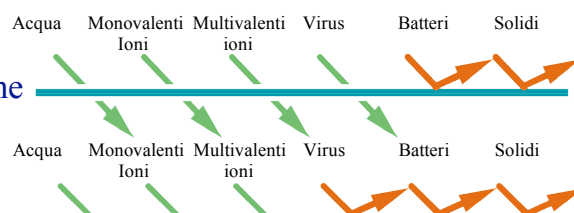
- Larghezza 282 mm
- Altezza 415 mm
- Profondità 75 mm
- Peso complessivo 3,2 Kg

La lampada UV va sostituita ogni 4000 ore di funzionamento

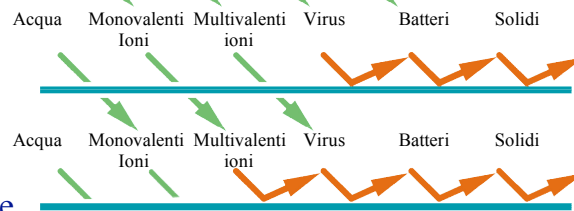
Le unità filtranti



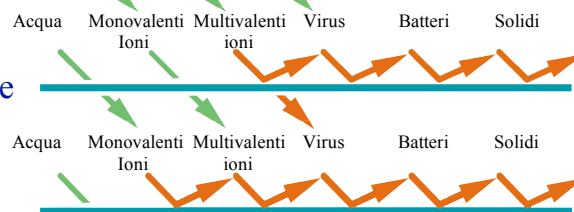
Microfiltrazione



HyUltra



Nanofiltrazione



HydRO



Schema di Istallazione

